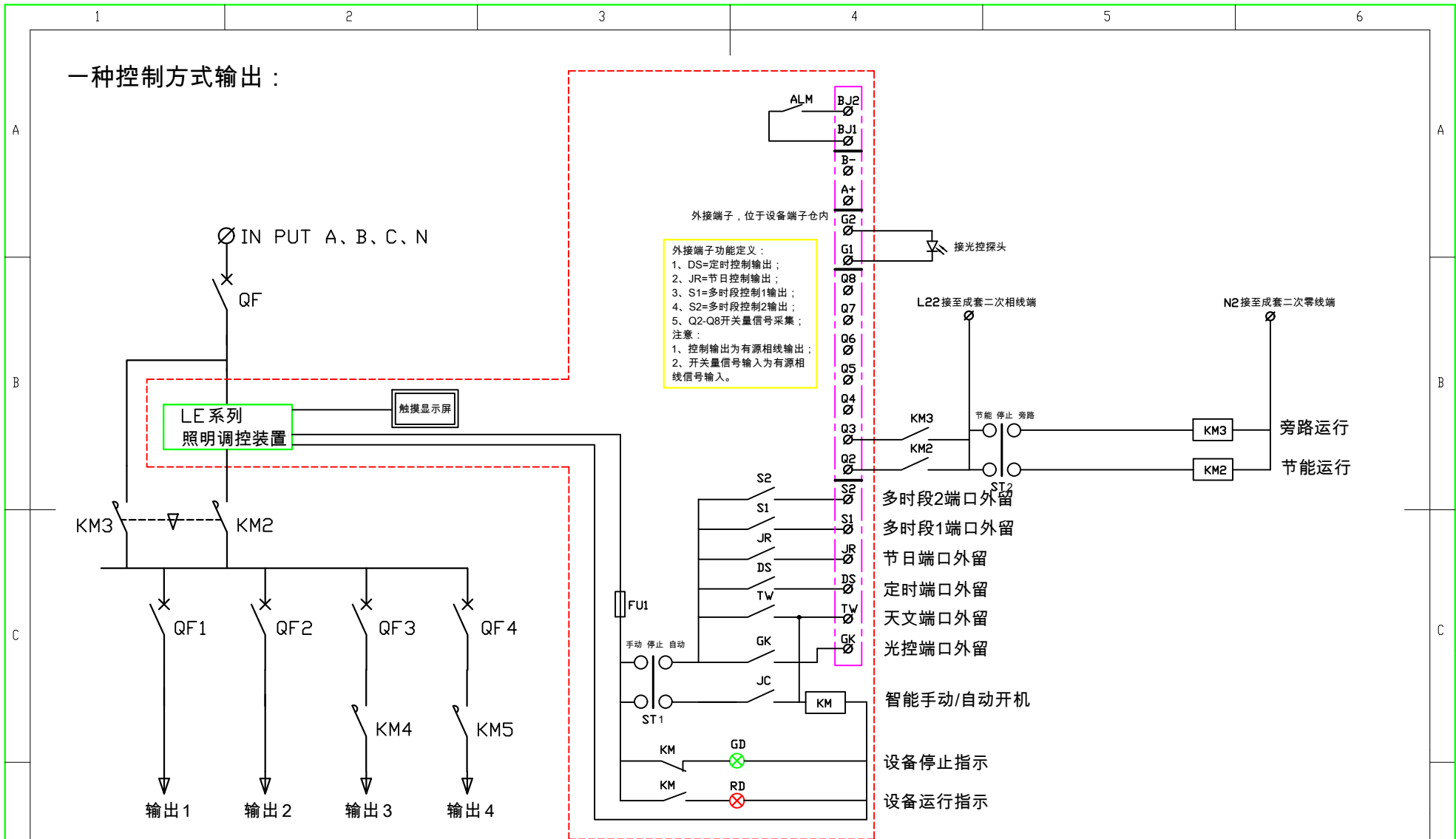


一种控制方式输出：



说明：

- 1、图中红色虚线框内为产品出厂标配，红线框外由成套配置接线；
- 2、外接信号和控制端子请根据需求接入，不使用请空置；
- 3、光控为选配件，标准不配。
- 4、KM4、KM5接触器可根据应用要求，接入设备的输出控制端口（TW、GK、DS、JR、S1、S2）；

